



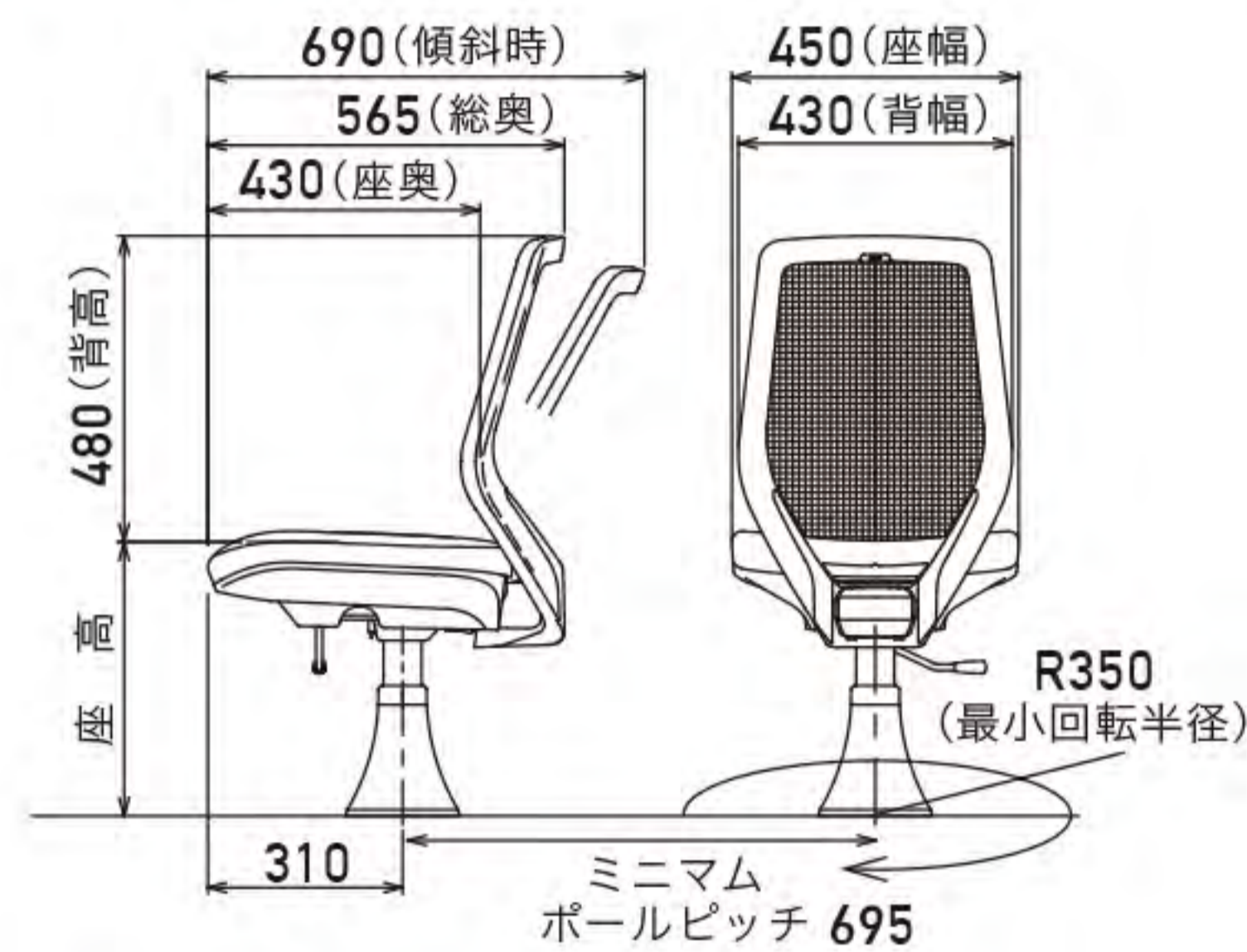
※オプション仕様

Dimension

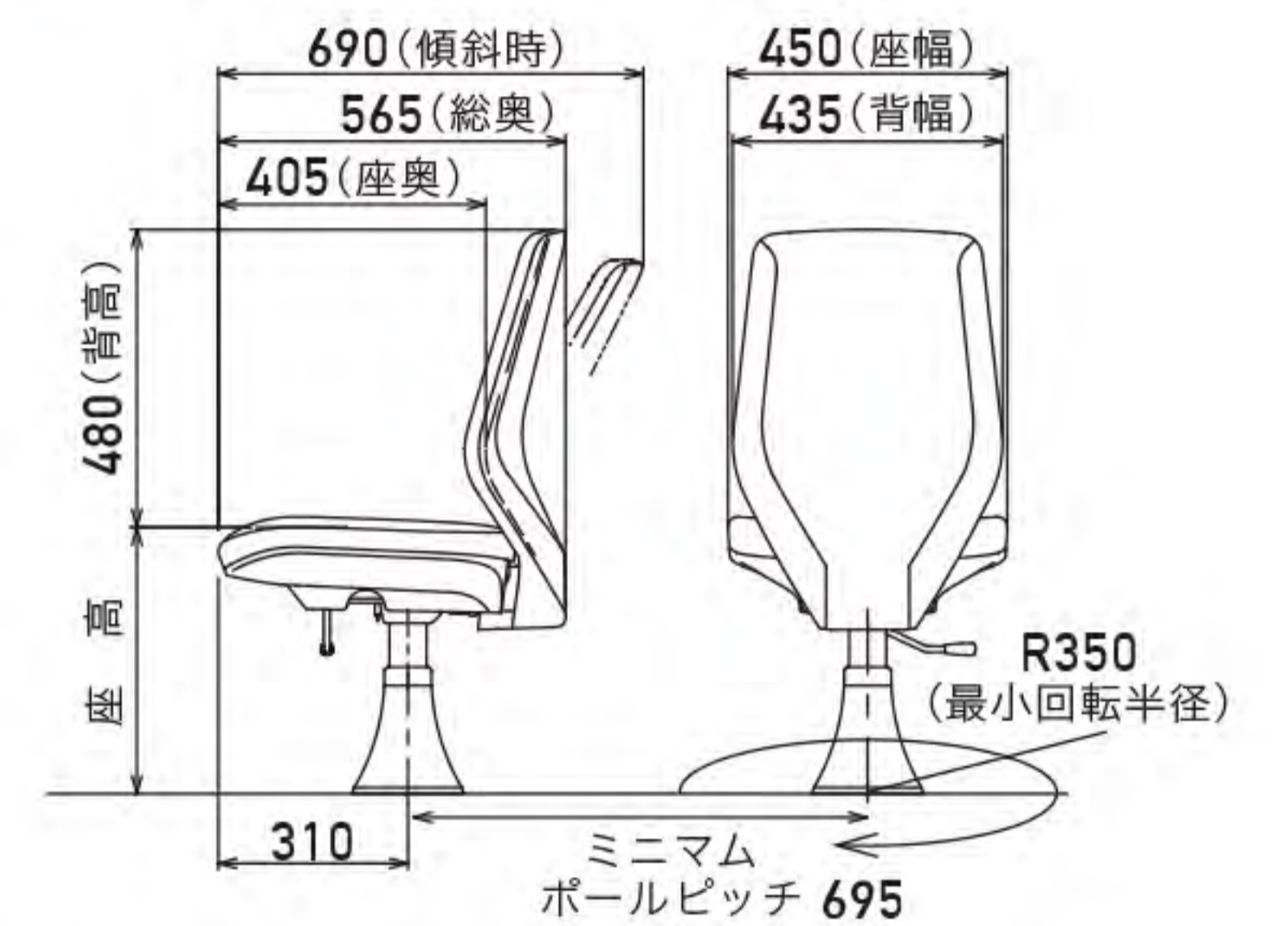
単位:mm

※寸法図は標準モデルです。 ※寸法は理論値のため±10mm程度の誤差が生じます。

MD-LE150 スーパーラージ



MD-LE150w スーパーラージ



Specifications

主要諸元表		MD-LE			
品番		MD-LE150	MD-LE150w (張りぐるみ)	MD-LE130	MD-LE130w (張りぐるみ)
	座シート素材	ウレタンフォーム (バイオマスプラ 25)			
	背モタレ構造	メッシュ張り(全方位伸縮メッシュ)テック500			
	張りぐるみ仕様	—	○	—	○
	ロッキング構造	コイルスプリングクライニング		コイルスプリングクライニング	
	チルト構造	—			
	背モタレ傾斜角度	※ 17°~30°		※ 17°~30°	
	背モタレ傾斜反力	※ 275N		※ 255N	
	座面傾斜角度	2°		3°	
	前後スライド機能	スライドメカ		スライドメカ	
	スライドストローク	72.5mm		72.5mm	
	自動原点復帰機能	オートリターン		オートリターン	
	マット交換容易構造	ワンタッチ脱着マット		ワンタッチ脱着マット	
	再資源化に配慮	解体・分別容易構造		解体・分別容易構造	
	再生資源原料	再生樹脂使用		再生樹脂使用	
Option オプション		フルオートリターン ガス上下	○	○	○
		収納式 アームレスト	○	○	○
		プレート フォルダー	—	—	—
		エイチビー(hB) ベース	○	○	○
		樹脂カラー 張材カラーなど	△(受注生産品)		△(受注生産品)
特注品		※特注品につきましては、 お問合せください。		△(受注生産品)	

エイチビー(hB)ベースは、椅子本体を床からワンタッチで脱着できる機能製品です。
車いすを利用されている方も席を選んでお楽しみいただけるなど様々な用途でご使用可能です。
※印は、製品の仕様により多少異なります。

※製品仕様内容は品質改良のため予告なく変更することがあります。
※製品は不正競争防止法によって保護されています。無断で複製及び類似品を製造又は販売した場合、損害賠償の対象となる場合があります。

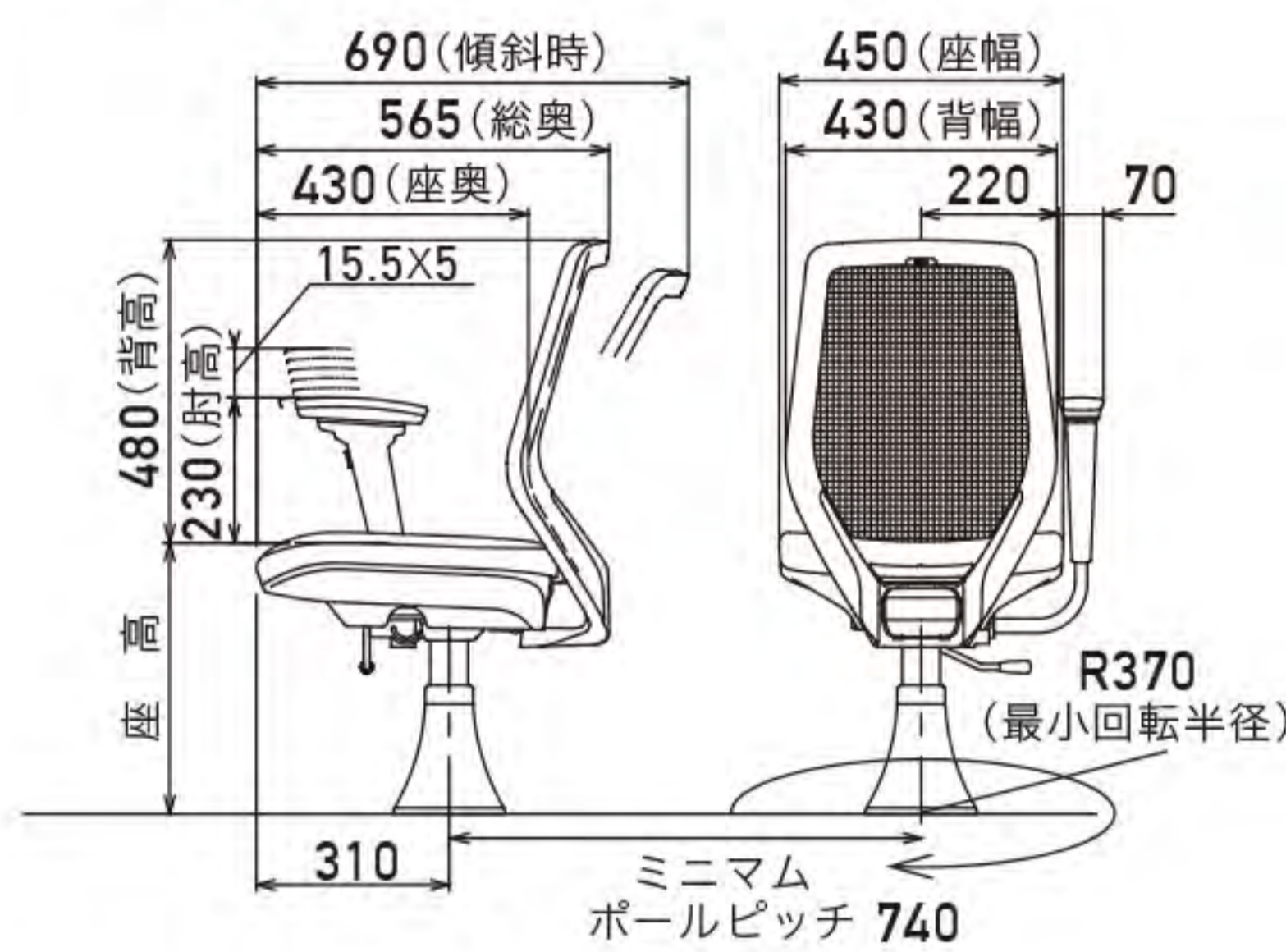
パーラーチェアのプロフェッショナル



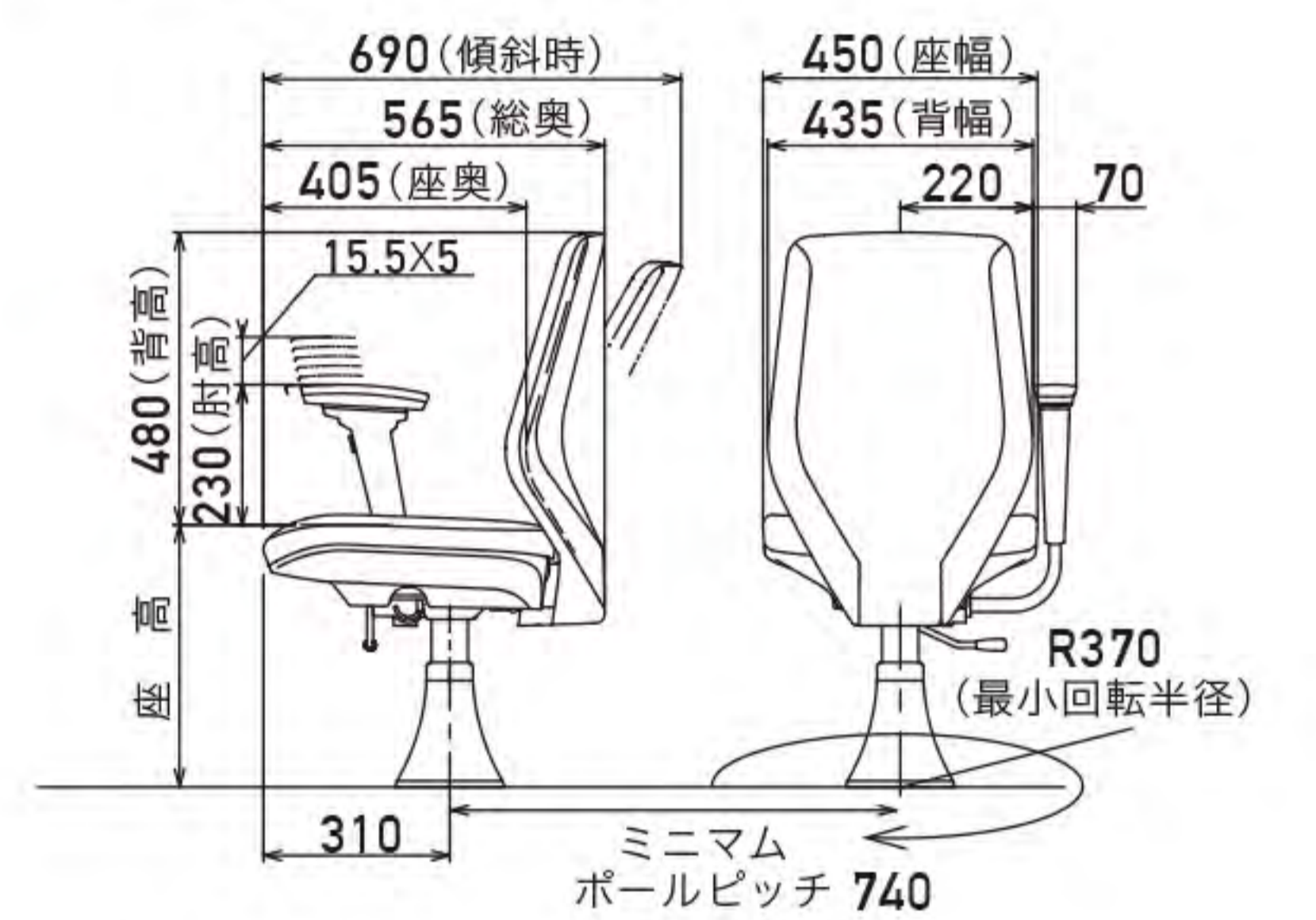
パーラー用チェア販売・修理・施工
エムネット関東株式会社

本社
神奈川県川崎市川崎区貝塚1-4-13 コスモ川崎501 〒210-0014
tel.044-221-0315(代) fax.044-221-0316

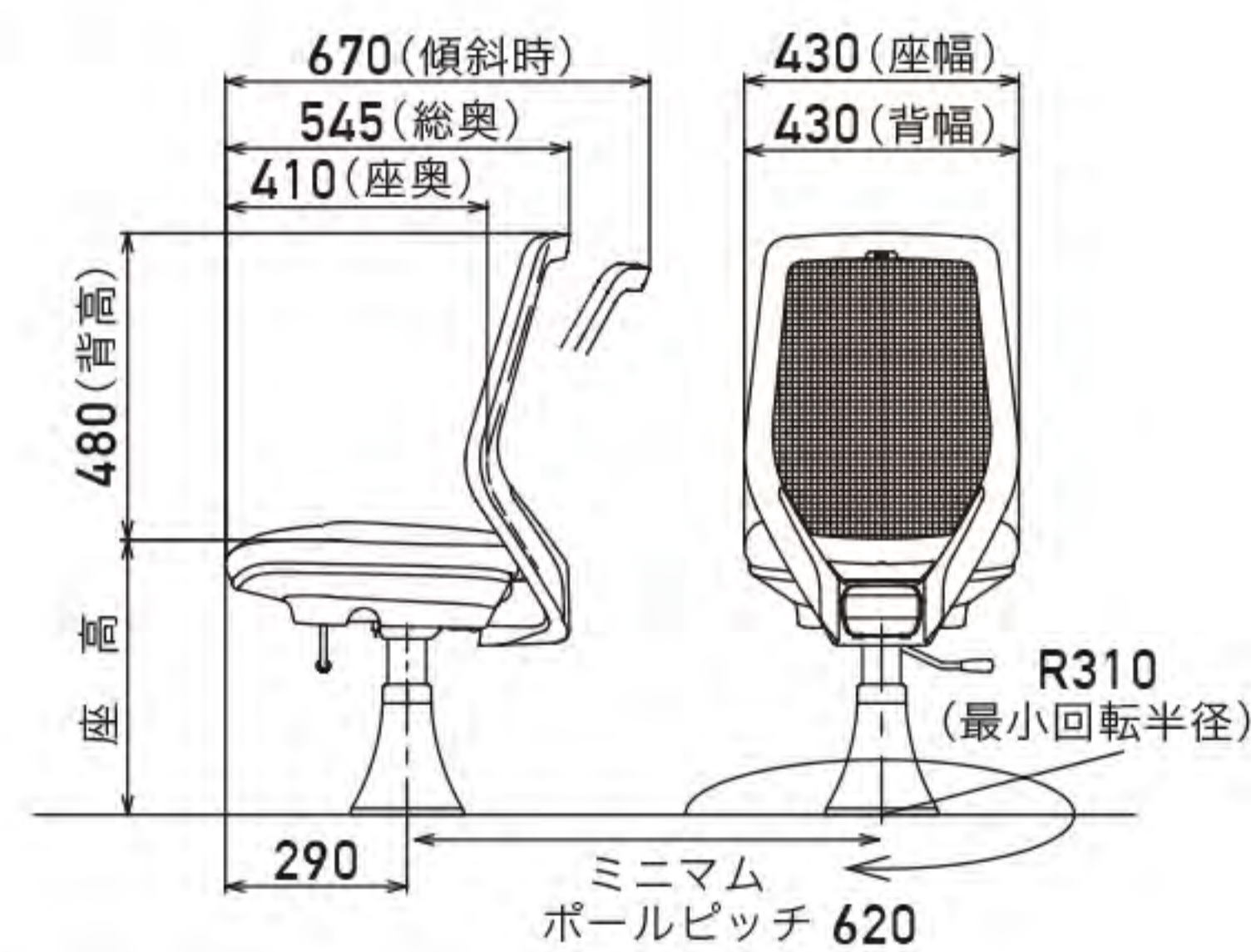
MD-LE150 可動肘 スーパーラージ



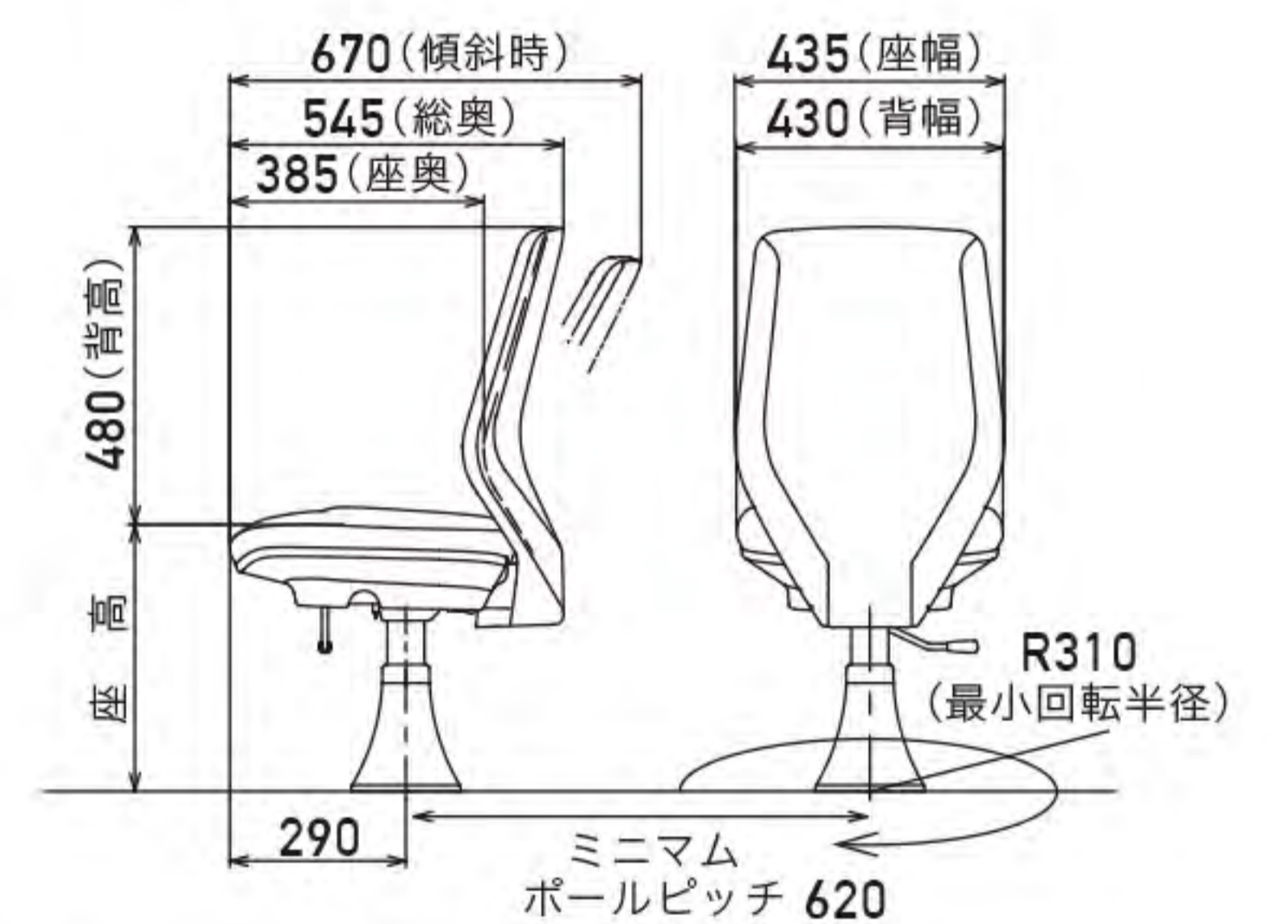
MD-LE150w 可動肘 スーパーラージ



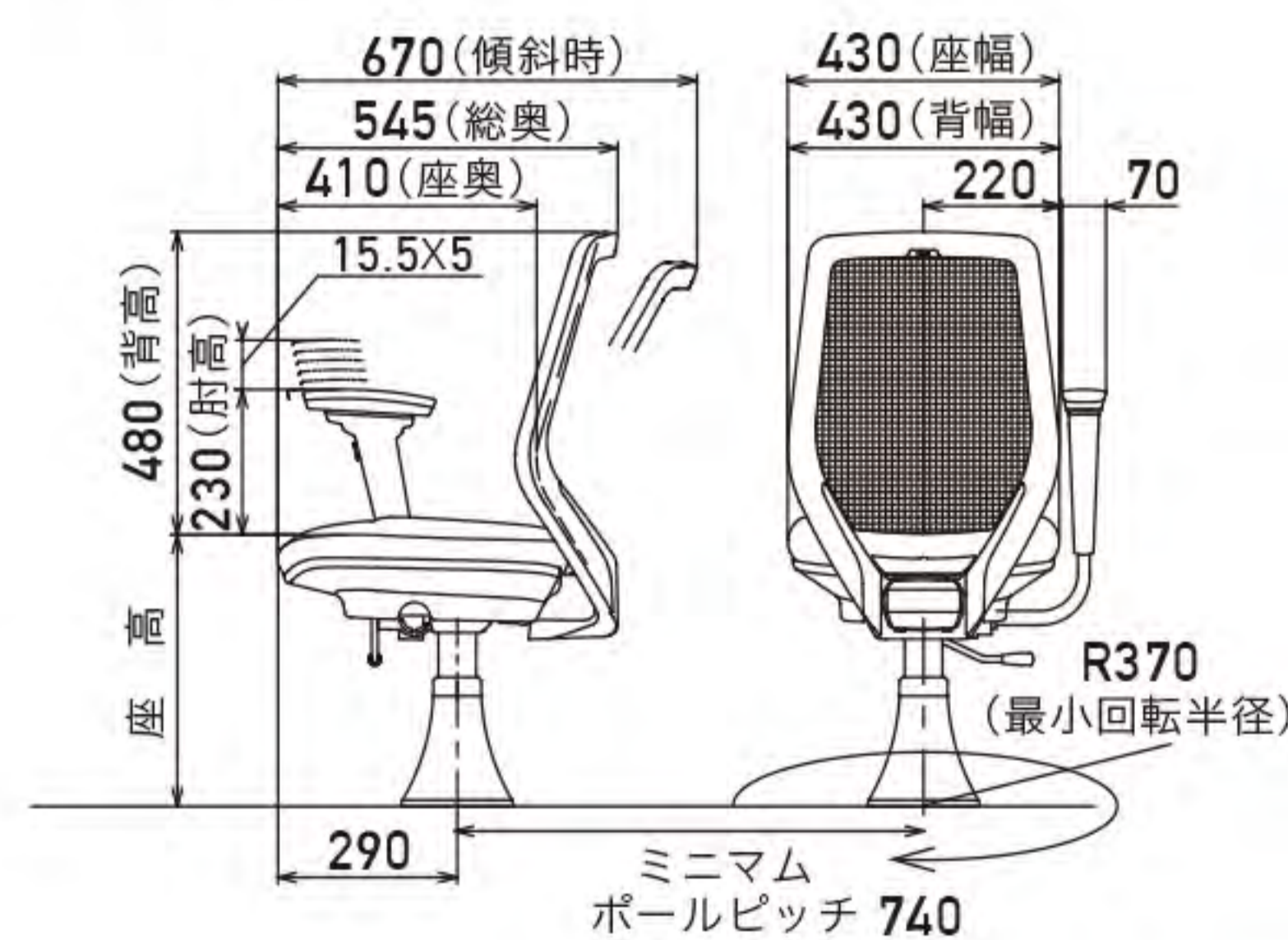
MD-LE130 ラージ



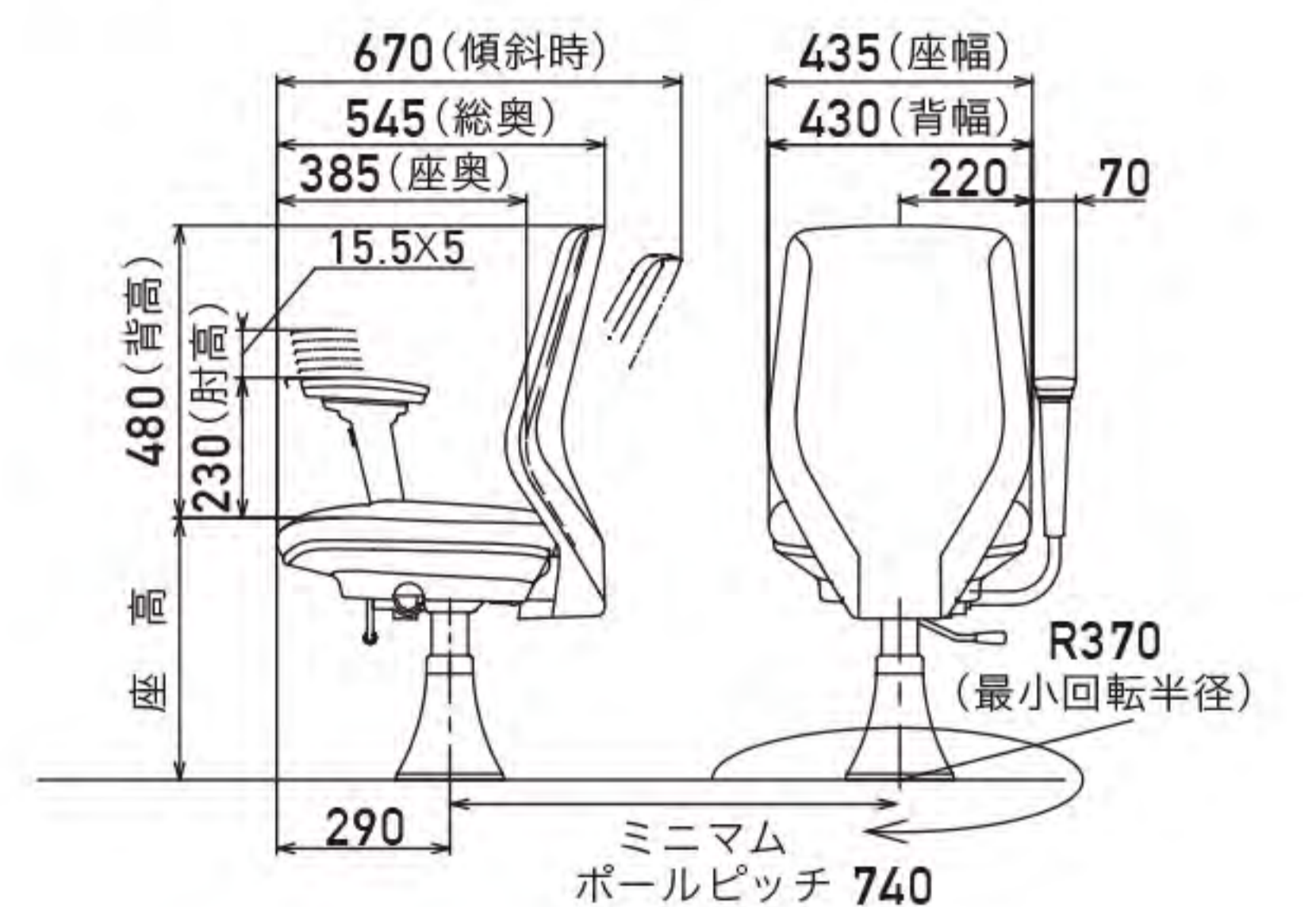
MD-LE130w ラージ



MD-LE130 可動肘 ラージ



MD-LE130w 可動肘 ラージ



オートリターン仕様 座高表

座高	420	440	460	480	500
センターボール付	330	350	370	390	410

ガス上下仕様 座高表

座高	430	455	490	460	490	520	490	520	550
受皿品名	88	115	142	88	115	142	88	115	142
オートリターンガス	SSタイプ	ショートタイプ	ロングタイプ						